



RAMEN & DEUREN

PVC | ALU | HOUT

VENTILATIEROOSTERS

Technische specificaties

Alle rechten voorbehouden. Niets uit deze uitgave mag worden verveelvoudigd, opgeslagen in een geautomatiseerd gegevens-bestand of openbaar worden gemaakt in enige vorm of op enige wijze, hetzij elektronisch, mechanisch, door fotokopieën, opnamen of enige andere manier, zonder voorafgaande schriftelijke toestemming van PROFEL.

Correspondentie inzake overnemen of reproductie kunt u richten aan: PROFEL Nv, Europalaan 39a, 3900 Pelt

Ondanks alle aan de samenstelling van dit boekje bestede zorg, kan PROFEL géén aansprakelijkheid aanvaarden voor eventuele schade die zou kunnen voortvloeien uit enige fout, die in deze uitgave zou kunnen voorkomen. Wijzigingen mogelijk!

© Copyright 2021 PROFEL, Pelt.

Index

Provit H90 / V90 / H90 ZR	4
Provit H50 / V50.....	5
Provent pvc P58 / P70 / P116.....	6
Provent pvc P96 / P118 / Provent akoestiek.....	7
Provent alu/pvc A70 / A88.....	8
Provent alu A70 / A80 / A88.....	9
Provent alu A84 / A133 / A142 / A214.....	10
Provent hout H68 / H116 / H173.....	11
Provent hout H88 / H136 / H213.....	12
Provent akoestiek“.....	13
Uitvoeringsmogelijkheden Provent m.b.t. P615“.....	14
Procom H50.....	15
Pro-screenvent.....	16

Legende

W = wit indien kleur binnen + buiten wit

C = crème indien kleur binnen + buiten crème

Z = zwart voor alle andere situaties

W = wit indien kleur binnen wit

* **C** = crème indien kleur binnen crème

Z = zwart indien kleur binnen niet wit of crème is

 = Toepasbaar bij PVC

 = Toepasbaar bij ALUMINIUM

 = Toepasbaar bij HOUT

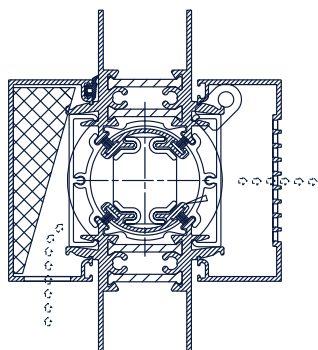
Opmerking

Alle vermelde debieten voor Profel verluchttingsroosters werden bekomen door proeven uitgevoerd door het WTCB en a.d.h.v. een eigen jaarlijks gekalibreerde testbank van de firma KS Schulten GmbH, conform de bepalingen (voorschriften) uit de publicatie “regelbare toevoeropeningen- productspecifieke procedures” van het WTCB.

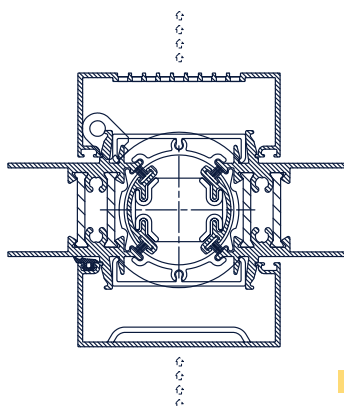
PROFEL ventilatieroosters voldoen aan de EPB- eisen.

Type Provit

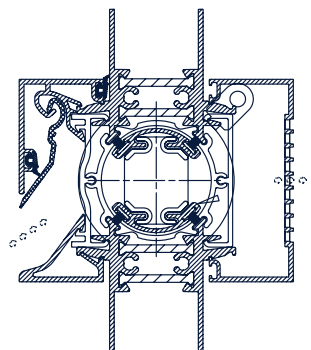
Provit H90



Provit V90



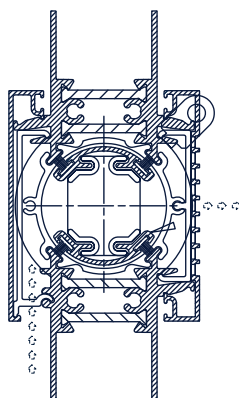
Provit H90 ZR



✓ Waardes noodzakelijk voor E-peilberekening	Provit H90	Provit V90	Provit H90 ZR
✓ Debiet q1 bij 2Pa (m ³ /hm) (BE)	51,0	51,0	50,1
✓ L0, 2Pa (m) (BE)	0,0458	0,0485	0,0477
✓ Debiet q1 bij 10Pa (m ³ /hm) (BE)	117,7	117,7	115,7
✓ L0, 10Pa (m) (BE)	0,0607	0,0607	0,0596
Debiet Qv bij 1Pa (dm ³ /sm) (NL)	14,2	14,2	13,9
✓ U-waarde (W/m ² K, volgens EN ISO 10077-2)	3,29	3,29	3,32
✓ Regelbaarheid	variabel	variabel	variabel
✓ Oppervlakte (m ² /m)	0,0177	0,0177	0,0177
Zelfregelend	nee	nee	ja
Vermenigvuldigingsfactor m Juiste afregeling & debietsmeting: zonder → met	-	-	-
Lekdebiet in gesloten toestand bij 50 Pa < 15%	-	-	-
Insectenwerend	voldoet	voldoet	voldoet
Regendichtheid in gesloten toestand 150 Pa	-	-	-
Regendichtheid in open toestand 20 Pa	-	-	-
Akoestische isolatie in open toestand	-	-	-
Maximum lengte (mm)	2600	2600	2600
Bediening	hendel / stang	hendel / stang	hendel / stang
Kleur binnen- en buitenkap	kleur raam	kleur raam	kleur raam
Kleur gootprofiel (kleur rooster = passend bij raam)	W C Z	W C Z	W C Z
Kleur eindstukken	W C Z	W C Z	W C Z
Glasaffrek (mm)	-97	-97	-97
Totaal hoogte rooster (mm)	110	110	110

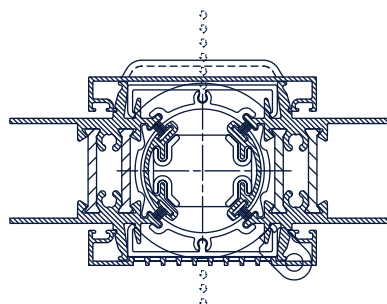
Type Provit

Provit H50



H50S: Uitvoering bij schuifdeuren.
Geen stangbediening mogelijk *

Provit V50

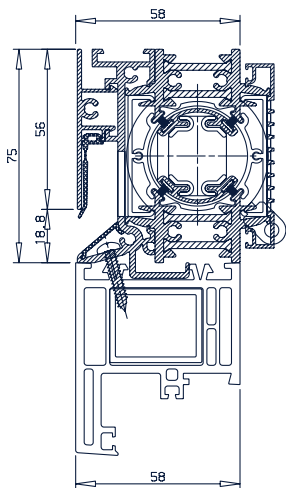


H50S: Uitvoering bij schuifdeuren.
Geen stangbediening mogelijk *

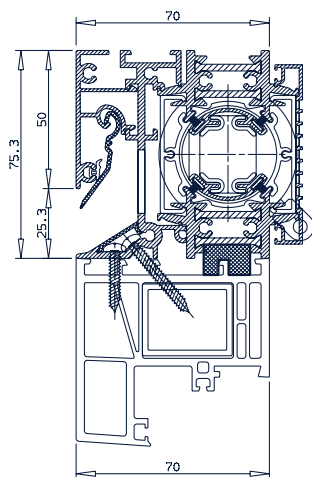
✓ Waardes noodzakelijk voor E-peilberekening	Provit H50	Provit V50
✓ Debiet q1 bij 2Pa (m ³ /hm) (BE)	31,1	31,1
✓ L0, 2Pa (m) (BE)	0,0296	0,0296
✓ Debiet q1 bij 10Pa (m ³ /hm) (BE)	71,8	71,8
✓ L0, 10Pa (m) (BE)	0,0370	0,0370
Debiet Qv bij 1Pa (dm ³ /sm) (NL)	8,6	8,6
✓ U-waarde (W/m ² K, volgens EN ISO 10077-2)	3,19	3,19
✓ Regelbaarheid	variabel	variabel
✓ Oppervlakte (m ² /m)	0.075	0.075
Zelfregelend(-heid)	nee	nee
Vermenigvuldigingsfactor m Juiste afregeling & debietsmeting: zonder → met	-	-
Lekdebiet in gesloten toestand bij 50 Pa < 15%	-	-
Insectenwerend	voldoet	voldoet
Regendichtheid in gesloten toestand 150 Pa	-	-
Regendichtheid in open toestand 20 Pa	-	-
Akoestische isolatie in open toestand	-	-
Maximum lengte (mm)	2600	2600
Bediening	hendel / stang	hendel / stang
Kleur binnen- en buitenkap	kleur raam	kleur raam
Kleur gootprofiel (kleur rooster = passend bij raam)	W C Z	W C Z
Kleur eindstukken	W C Z	W C Z
Glasaffrek (mm)	-97	-97
Totaal hoogte rooster (mm)	110	110

Type Provent op pvc

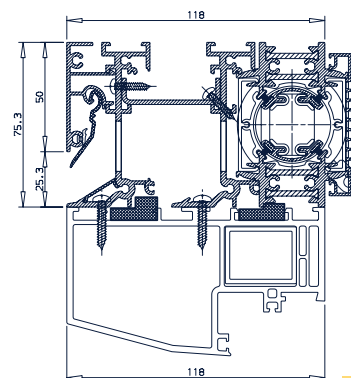
Provent P58



Provent P70



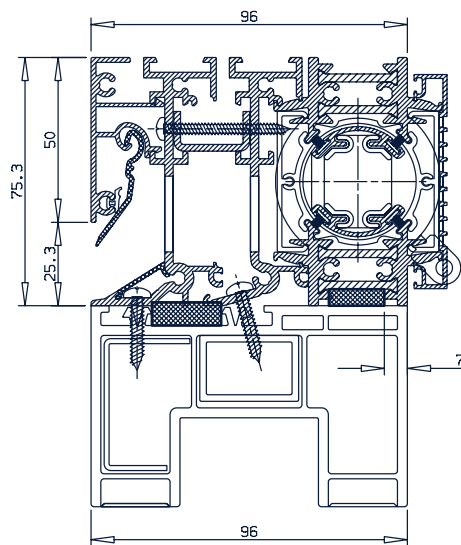
Provent P118 op blokraam



✓ Waardes noodzakelijk voor E-peilberekening	P58 / P70 / P118 / P96
✓ Debiet q1 bij 2Pa (m ³ /hm) (BE)	50,1
✓ L0, 2Pa (m) (BE)	0,0477
✓ Debiet q1 bij 10Pa (m ³ /hm) (BE)	115,7
✓ L0, 10Pa (m) (BE)	0,0596
Debiet Qv bij 1Pa (dm ³ /sm) (NL)	13,9
✓ U-waarde (W/m ² K, volgens EN ISO 10077-2)	2.46
✓ Regelbaarheid	variabel
✓ Oppervlakte (m ² /m)	0.075
Zelfregelendheidsklasse	P3
Vermenigvuldigingsfactor m Juiste afregeling & debietsmeting: zonder → met	bij systeem A: 1.36 bij systeem C: 1.4 → 1.22
Lekdebit in gesloten toestand bij 50 Pa < 15%	voldoet
Insectenwerend	voldoet
Regendichtheid in gesloten toestand 150 Pa	voldoet
Regendichtheid in open toestand 20 Pa	voldoet (50 Pa)
Akoestische isolatie in open toestand	D _{n,e,w} (C;C _{tr}) 25 (0;-2)
Maximum lengte (mm)	4000
Bediening	hendel / stang
Kleur binnen- en buitenkap	kleur raam
Kleur gootprofiel (kleur rooster = passend bij raam)	W C Z *
Kleur eindstukken	zwart
Totaal hoogte rooster (mm)	75mm (excl. P615 15mm)

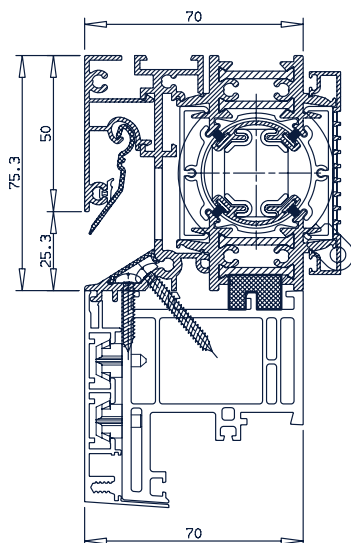
Type Provent op pvc

Provent P96 op schuifdeur

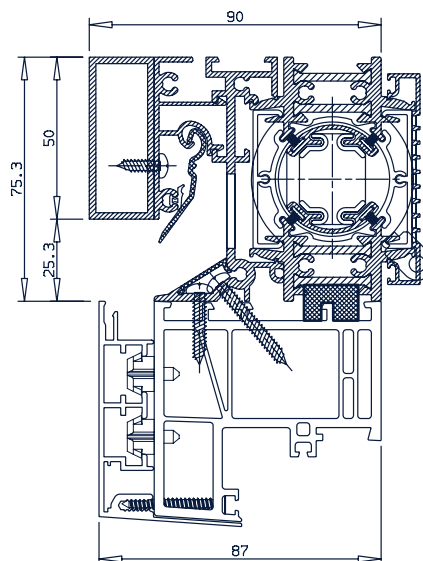


Type Provent op alu-pvc

Provent A70



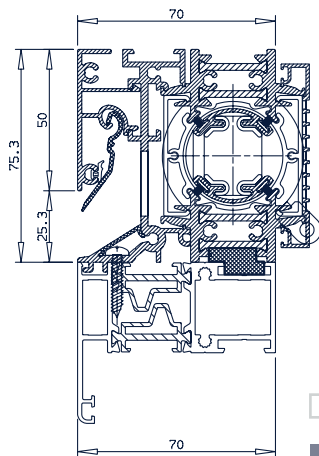
Provent A88



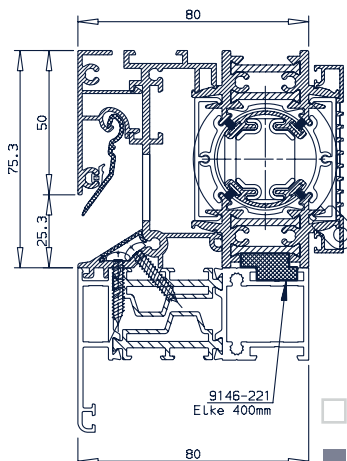
✓ Waardes noodzakelijk voor E-peilberekening	A70/A88
✓ Debiet q1 bij 2Pa (m ³ /hm) (BE)	50,1
✓ L0, 2Pa (m) (BE)	0,0477
✓ Debiet q1 bij 10Pa (m ³ /hm) (BE)	115,7
✓ L0, 10Pa (m) (BE)	0,0596
Debiet Qv bij 1Pa (dm ³ /sm) (NL)	13,9
✓ U-waarde (W/m ² K, volgens EN ISO 10077-2)	2.46
✓ Regelbaarheid	variabel
✓ Oppervlakte (m ² /m)	0.075
Zelfregelendheidsklasse	P3
Vermenigvuldigingsfactor m Juiste afregeling & debietsmeting: zonder → met	bij systeem A: 1.36 bij systeem C: 1.4 → 1.22
Lekdebiet in gesloten toestand bij 50 Pa < 15%	voldoet
Insectenwerend	voldoet
Regendichtheid in gesloten toestand 150 Pa	voldoet
Regendichtheid in open toestand 20 Pa	voldoet (50 Pa)
Akoestische isolatie in open toestand	D _{n,e,w} (C;C _{tr}) 25 (0;-2)
Maximum lengte (mm)	4000
Bediening	hendel / stang
Kleur binnen- en buitenkap	kleur raam
Kleur gootprofiel (kleur rooster = passend bij raam)	W C Z *
Kleur eindstukken	zwart
Totaal hoogte rooster (mm)	75mm (excl. P615 15mm)

Type Provent op aluminium

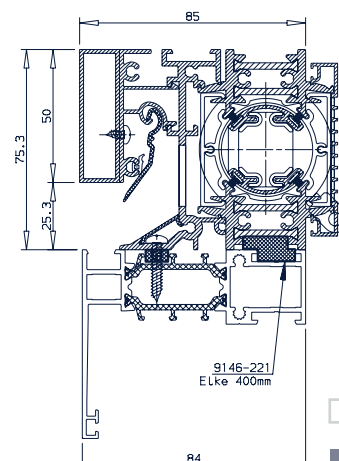
Provent A70



Provent A80



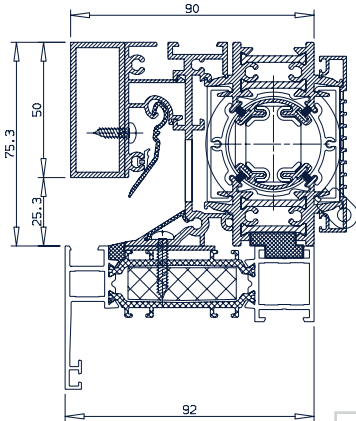
Provent A84



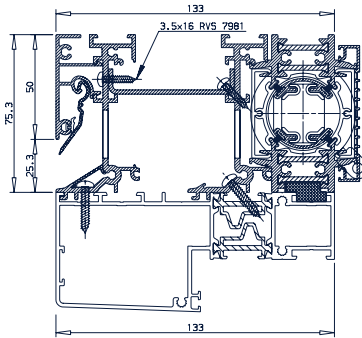
✓ Waardes noodzakelijk voor E-peilberekening	A70/A80/A88/A84/A133/A142/A214/A182
✓ Debiet q1 bij 2Pa (m ³ /hm) (BE)	50,1
✓ L0, 2Pa (m) (BE)	0,0477
✓ Debiet q1 bij 10Pa (m ³ /hm) (BE)	115,7
✓ L0, 10Pa (m) (BE)	0,0596
Debiet Qv bij 1Pa (dm ³ /sm) (NL)	13,9
✓ U-waarde (W/m ² K, volgens EN ISO 10077-2)	2.46
✓ Regelbaarheid	variabel
✓ Oppervlakte (m ² /m)	0.075
Zelfregelendheidsklasse	P3
Vermenigvuldigingsfactor m Juiste afregeling & debietsmeting: zonder → met	bij systeem A: 1.36 bij systeem C: 1.4 → 1.22
Lekdebit in gesloten toestand bij 50 Pa < 15%	voldoet
Insectenwerend	voldoet
Regendichtheid in gesloten toestand 150 Pa	voldoet
Regendichtheid in open toestand 20 Pa	voldoet (50 Pa)
Akoestische isolatie in open toestand	D _{n,e,w} (C;C _{tr}) 25 (0;-2)
Maximum lengte (mm)	4000
Bediening	hendel / stang
Kleur binnen- en buitenkap	kleur raam
Kleur gootprofiel (kleur rooster = passend bij raam)	W C Z *
Kleur eindstukken	zwart
Totaal hoogte rooster (mm)	75mm (excl. P615 15mm)

Type Provent op aluminium

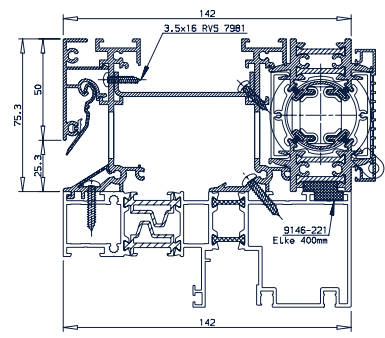
Provent A88



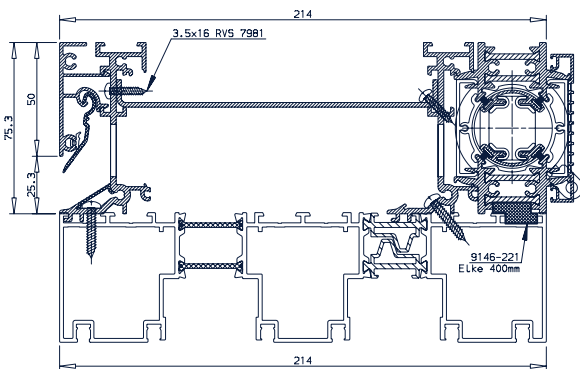
Provent A133



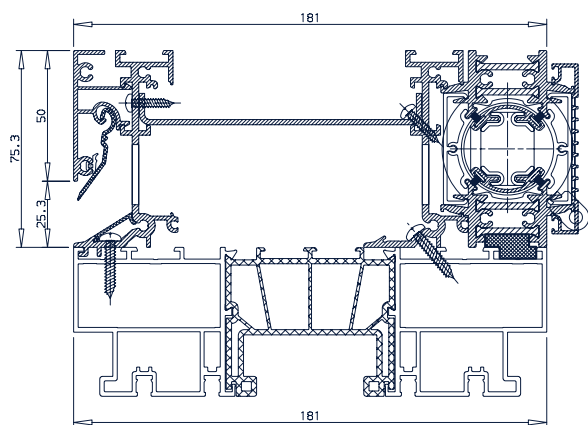
Provent A142



Provent A214

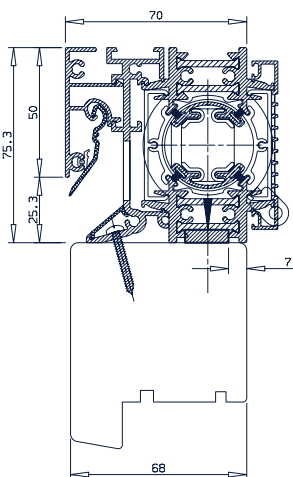


Provent A181

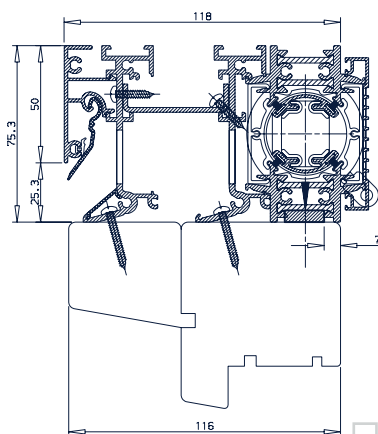


Type Provent op hout

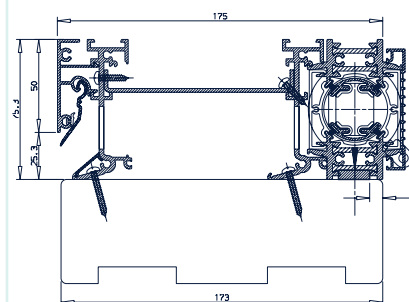
Provent H68



Provent H116



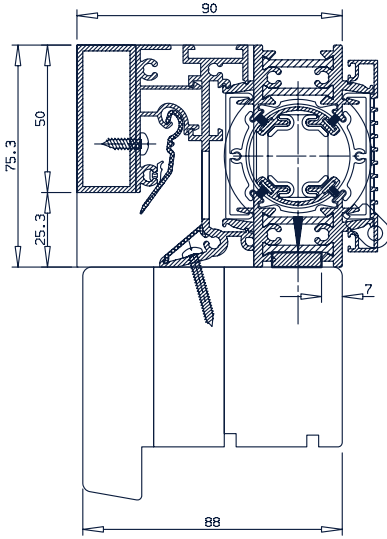
Provent H173



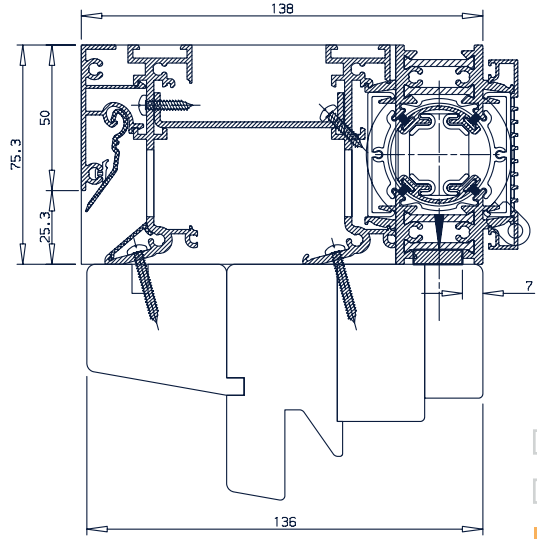
✓ Waardes noodzakelijk voor E-peilberekening	H68/H116/H173/H88/H136/H213
✓ Debiet q1 bij 2Pa (m ³ /hm) (BE)	50,1
✓ L0, 2Pa (m) (BE)	0,0477
✓ Debiet q1 bij 10Pa (m ³ /hm) (BE)	115,7
✓ L0, 10Pa (m) (BE)	0,0596
Debiet Qv bij 1Pa (dm ³ /sm) (NL)	13,9
✓ U-waarde (W/m ² K, volgens EN ISO 10077-2)	2.46
✓ Regelbaarheid	variabel
✓ Oppervlakte (m ² /m)	0.075
Zelfregelendheidsklasse	P3
Vermenigvuldigingsfactor m Juiste afregeling & debietsmeting: zonder → met	bij systeem A: 1.36 bij systeem C: 1.4 → 1.22
Lekdebit in gesloten toestand bij 50 Pa < 15%	voldoet
Insectenwerend	voldoet
Regendichtheid in gesloten toestand 150 Pa	voldoet
Regendichtheid in open toestand 20 Pa	voldoet (50 Pa)
Akoestische isolatie in open toestand	D _{n,e,w} (C;C _{tr}) 25 (0;-2)
Maximum lengte (mm)	4000
Bediening	hendel / stang
Kleur binnen- en buitenkap	kleur raam
Kleur gootprofiel (kleur rooster = passend bij raam)	W C Z *
Kleur eindstukken	zwart
Totaal hoogte rooster (mm)	75mm (excl. P615 15mm)

Type Provent op hout

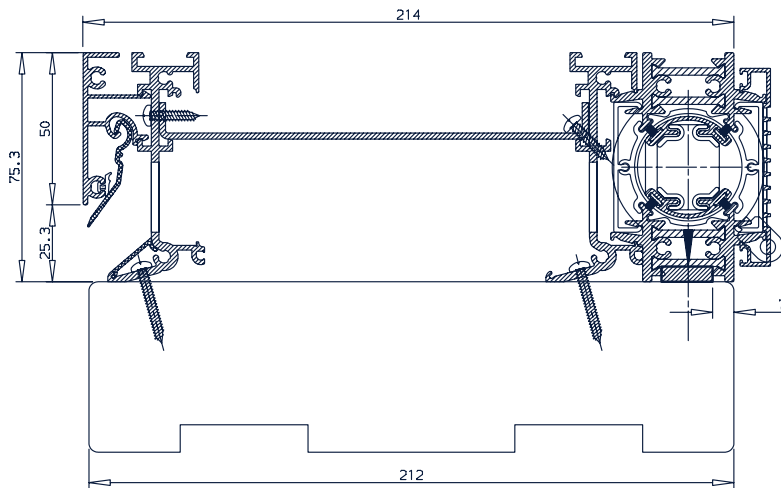
Provent H88



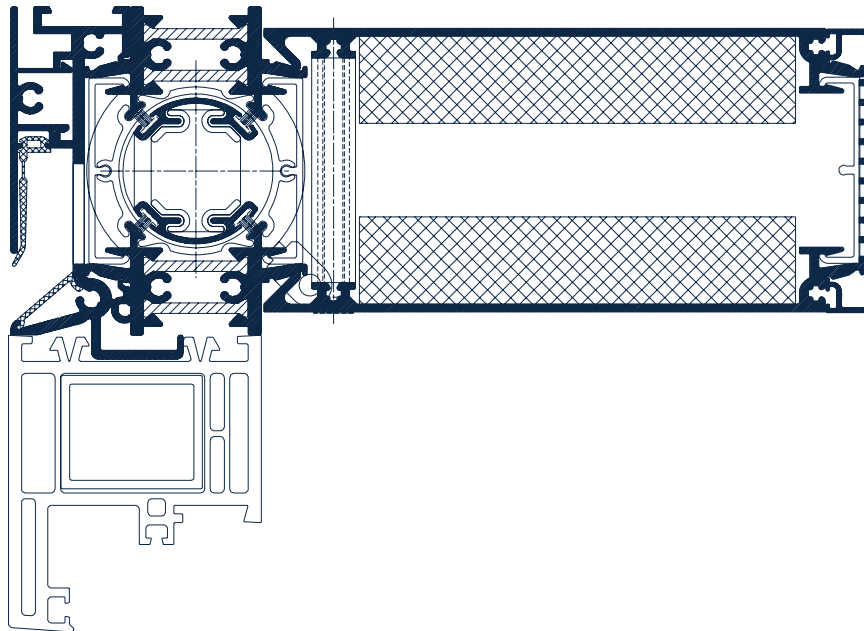
Provent H136



Provent H213



Provent akoestiek



Uitgebreide technische documentatie is beschikbaar.

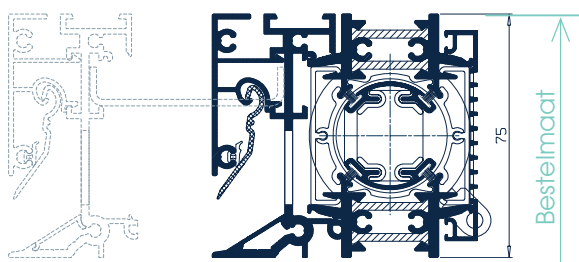


Akoestische binnenkap (-10dB). Toepasbaar op alle Provent roosters.
'A' toevoegen bij bestelling, bvb. P58A of A70A, ...

uitvoermogelijkheden Provent

Standaard

A

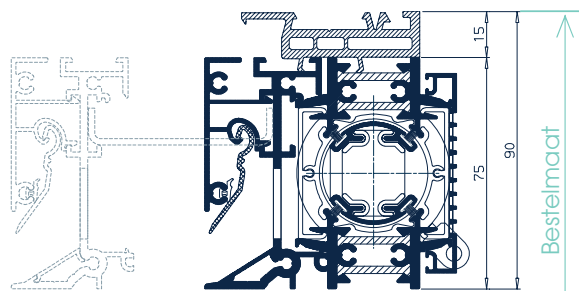


Uitvoering: Standaard

- Geen P615 op rooster
- Bevestigingsdoken aluminium mogelijk

+ P615 als verbreding

B

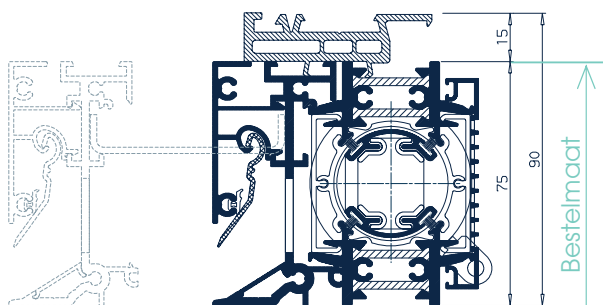


Uitvoering: P615 als verbreding

- P615 op rooster IN DE MAAT
- Bevestigingsdoken kunststof mogelijk

+ P615 als afkasting

C

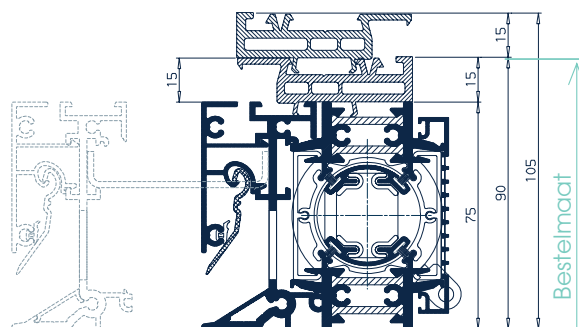


Uitvoering: P615 als afkastingsprofiel

- P615 op rooster NIET IN DE MAAT
- Bevestigingsdoken kunststof mogelijk

+ 2x P615

D

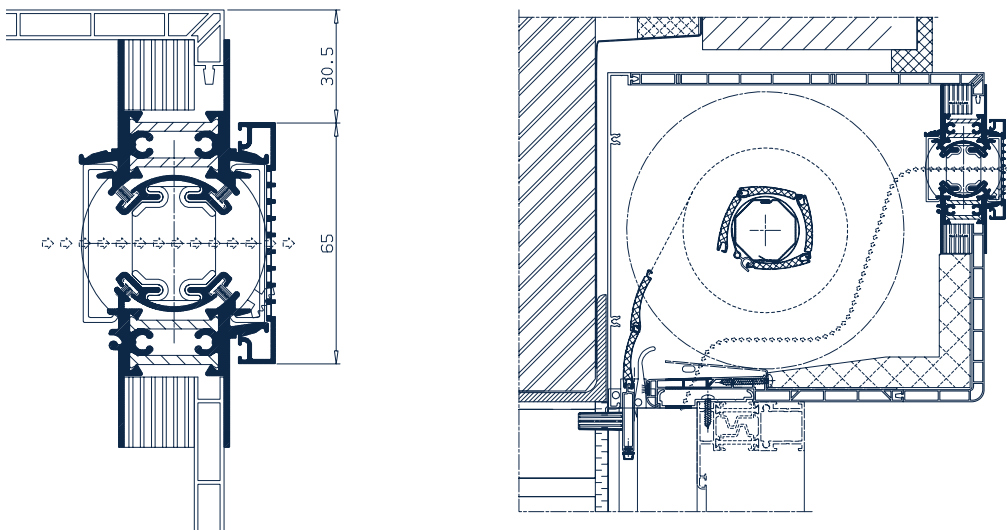


Uitvoering: P615 als verbreding + afkastingsgroef

- 1 x P615 op rooster IN DE MAAT
- Bevestigingsdoken kunststof mogelijk

Type Procom

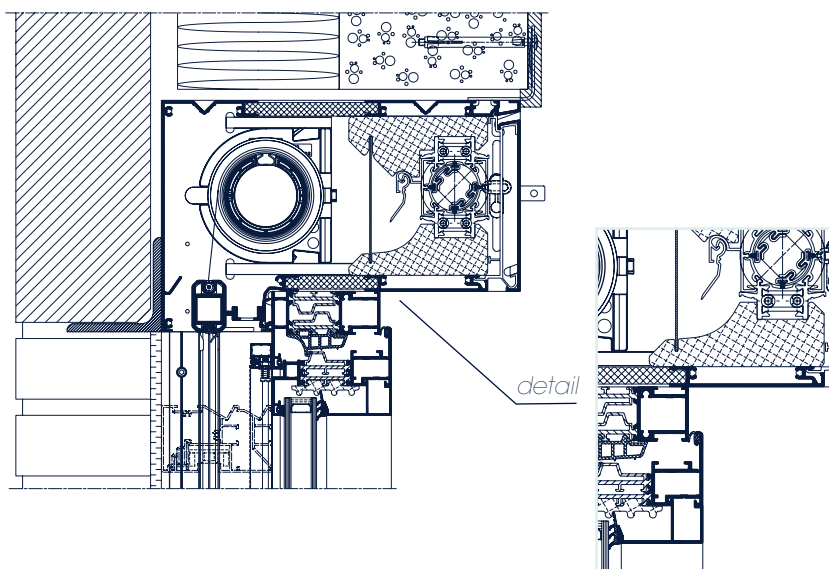
Procom H50



✓ Waardes noodzakelijk voor E-peilberekening	Procom
✓ Debiet q1 bij 2Pa (m ³ /hm) (BE)	33,5
✓ L0, 2Pa (m) (BE)	0,0319
✓ Debiet q1 bij 10Pa (m ³ /hm) (BE)	77,3
✓ L0, 10Pa (m) (BE)	0,0398
Debiet Qv bij 1Pa (dm ³ /sm) (NL)	9,3
✓ U-waarde (W/m ² K, volgens EN ISO 10077-2)	3,19
✓ Regelbaarheid	variabel
✓ Oppervlakte (m ² /m)	0,075
Zelfregelend	nee
Insectenwerend	voldoet
Maximum lengte (mm)	2700
Bediening	hendel
Kleur binnen- en buitenkap	kleur raam
Kleur gootprofiel (kleur rooster = passend bij raam)	wit / crème / zwart
Kleur eindstukken	W C Z
Totaal hoogte rooster (mm)	75,3

Pro-screenvent

Pro-screenvent



✓ Waardes noodzakelijk voor E-peilberekening	Pro-screenvent
✓ Debiet q1 bij 2Pa (m ³ /hm) (BE)	50,1
✓ L0, 2Pa (m) (BE)	0,0477
✓ Debiet q1 bij 10Pa (m ³ /hm) (BE)	115,7
✓ L0, 10Pa (m) (BE)	0,0596
Debiet Qv bij 1Pa (dm ³ /sm) (NL)	9,3
✓ U-waarde (W/m ² K, volgens EN ISO 10077-2)	2,46
✓ Regelbaarheid	variabel
✓ Oppervlakte (m ² /m)	0,075
Zelfregelend	P3
Vermenigvuldigingsfactor m Juiste afregeling & debietsmeting: zonder → met	bij systeem A: 1.36 bij systeem C: 1.4 → 1.22
Lekdebiet in gesloten toestand bij 50 Pa < 15%	voldoet
Insectenwerend	voldoet
Regendichtheid in gesloten toestand 150 Pa	voldoet
Regendichtheid in open toestand 20 Pa	voldoet (50 Pa)
Akoestische isolatie in open toestand	D _{n,e,w} (C;C _{tr}) 25 (0;-1)
Maximum lengte (mm)	5850
Bediening	Hendel / stang
Kleur eindstukken	W C Z
Totaal hoogte rooster (mm)	75,3

* Omwille van technische beperkingen moeten we vanaf een screenkast breedte groter dan 2000mm de ventilatierooster gaan opdelen. Hierdoor is het maximale debiet bij 2pa 150m³/h per screenkast.

Concreet advies of een offerte?

Uw Profel verdeler staat voor u klaar.



www.profel.com